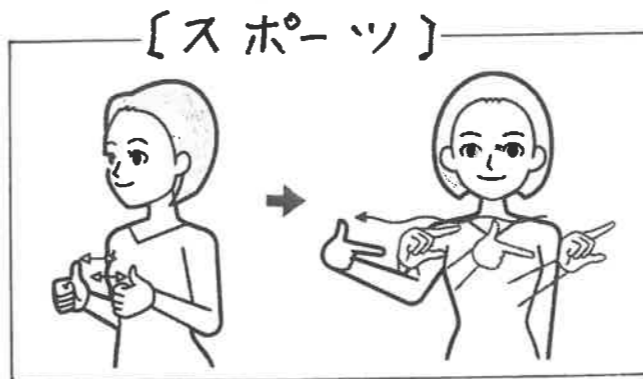


朗読講座

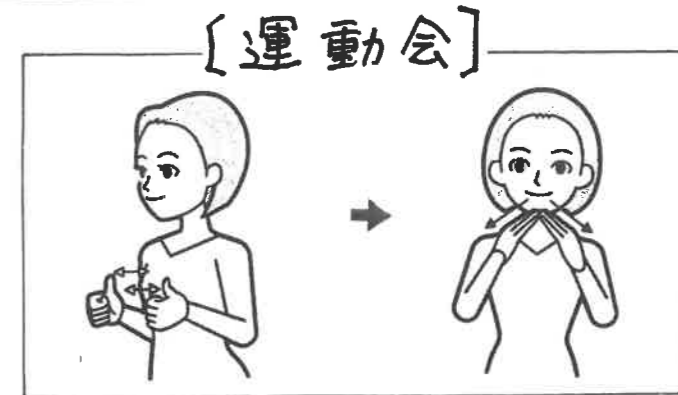
声のスルーフ「かじか」では「広報きみの」「議会だより」「社協きみの」「きみの はとふるたいむ」「回覧」等を声のCDにして目の不自由な方にお届けしています。

そこでこの活動に興味を持って頂ける方、初心者の方も大歓迎で一緒に勉強しませんか？ご参加お待ちしております。

手話マツチ



親指を立てた両手を交互に前後し、
右手2指を半回転しながら右方へ移動する



親指を立てた両手を交互に前後し、
両手の指先を斜めに付け合わせ、同時に斜め下へ引く

日時 令和5年10月20日(金)
13:30 ~ 15:30

場所 紀美野町総合福祉センター
3階 多目的ホール

講師 吉村 佳美氏 (和み協会 代表)
和み朗読教室・和みマナー教室 主宰

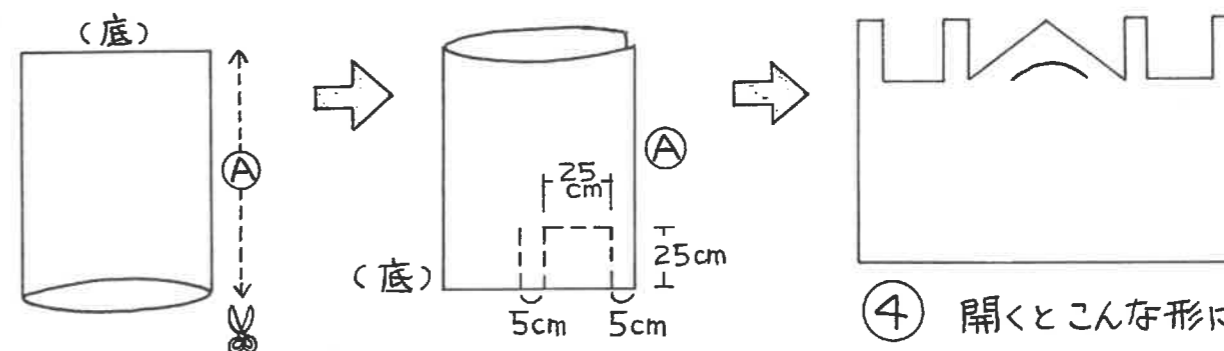
受講料 無料 (但し、テキスト代2000円必要です)

問い合わせ 紀美野町社会福祉協議会
TEL 489-9962 (西浦)

申し込み切 10月13日(金)

もしもの時
身近な物が役に立つ!?

大きなポリ袋(45L程度)を
使ったレインコートの作り方



① ポリ袋の底面を上にして平らに置きハサミでAの部分
を袋口から底まで
一直線に切ります。

② 底面を手前にして置き、点線のようにウラ・オモテ
いっしょに切ります。

③ 5cm残した部分2ヶ所を底のライン
で切りはなします。

④ 開くとこんな形に

⑤ 三角の部分をかぶり
上下のひもを結ぶ。



暑い季節は熱中症に気を付けて
着用 お願いします。

ボランティアだより

地域総合防災訓練

(もし電気がつかなくなったら...)

8月27日(日)下神野小学校で「防災訓練」が行われ紀美野町社協は「防災学習」を担当し、1年生は「新聞紙トビ」2年生からは「ポリ袋のレインコート」全学年「ペットボトルのライト」を各学年にボランティアさんが先生となって頑張ってもらいました。ポリ袋をハサミで切るというのはむずかしかったようです。



ペットボトルに水・お茶・牛乳・油を
水に25ml入れて実験しました。
どのが一番明るいかな?

暑かったし、初めて先生に冷汗も出たけど、楽しい一日でした!

ボランティア
伝言板